

รายละเอียดของวารสาร

ชื่อวารสาร : วารสารการบัญชีและการจัดการ

Journal Name : Journal of Accountancy and Management

ชื่อบรรณาธิการ : ผศ.ดร.นิตติพงษ์ ส่งศรีโรจน์

ชื่อย่อของวารสาร :

Abbreviation Name:

ISSN : 1906-7933

E-ISSN :

ที่อยู่สำหรับการติดต่อ : กองบรรณาธิการวารสารการบัญชีและการจัดการ คณะการ
บัญชีและการจัดการ มหาวิทยาลัยมหาสารคาม ต.ขามเรียง
อ.กันทรวิชัย จ.มหาสารคาม 44150

เจ้าของ : คณะการบัญชีและการจัดการ มหาวิทยาลัยมหาสารคาม /
Faculty of Accounting and Management,
Mahasarakrm University

จำนวนฉบับต่อปี : 4

Email : nattakan.j@acc.msu.ac.th

Website : <http://www.mbs.msu.ac.th/ej/>, <https://www.tci-thaijo.org/index.php/mbs/>

TCI กลุ่มที่ : 2

สาขาหลักของวารสาร : Social Sciences

สาขาย่อยของวารสาร : Business, Management and Accounting /
Economics, Econometrics and Finance

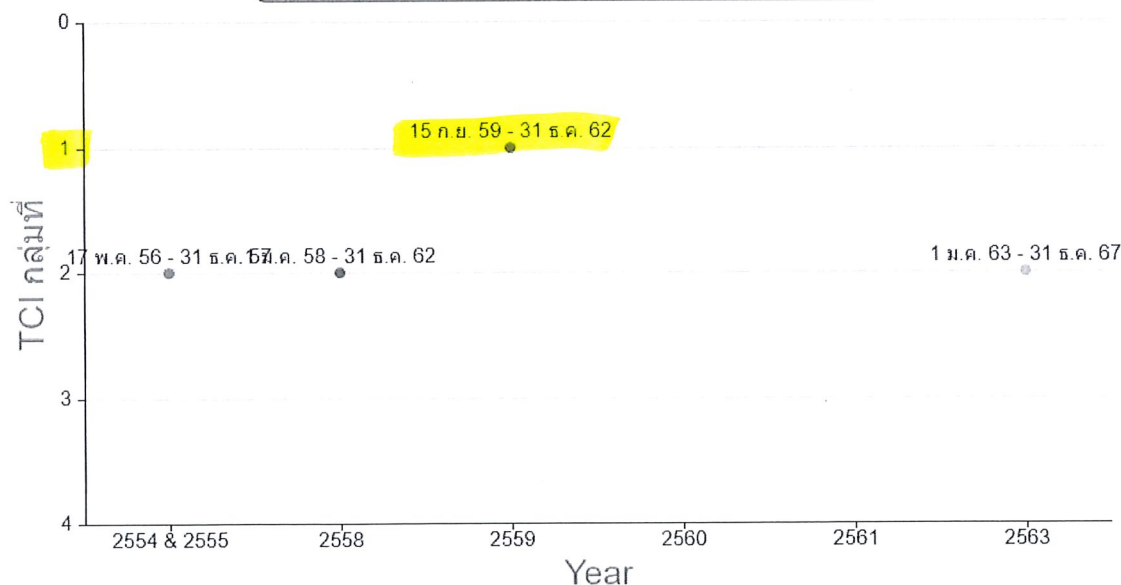
หมายเหตุ :

Total Citations : 61
Total Publications : 525

ข้อมูล Citation และ Publication ของวารสาร

ข้อมูลของวารสาร	2011	2012	2013	2014	2015	2016	2017	2018	2019	2020
Citation	5	7	14	7	5	10	3	0	0	0
Publication	38	60	89	45	59	62	66	69	37	0
Citation / Publication	0.13	0.12	0.16	0.16	0.08	0.16	0.05	0	0	0

กลุ่มของวารสารในฐานข้อมูล TCI



การพัฒนาโมเดลการสนับสนุนแรงเสริมและรางวัลภายในที่ส่งผลต่อพฤติกรรมความจงรักภักดี
ต่อองค์กรและผลการปฏิบัติงานของพนักงานในอุตสาหกรรมซอฟต์แวร์ในประเทศไทย
The Development of Supporting Reinforcement and Intrinsic Reward Model affecting to
Loyalty Behavior to Organization and Job Performance of the Staff in Software Industry in Thailand.

ชลธิชา ทิพย์ประทุม¹, จิราวรรณ คงคล้าย² และวิโรจน์ เจษฎาลักษณ์³
Chonticha Tippratun¹, Jirawan Kongklay² and Viroj Jadesadalug³

Received: July 9,2017, Revised: October 7,2017, Accepted : October 27,2017

บทคัดย่อ

การวิจัยครั้งนี้มีวัตถุประสงค์เพื่อพัฒนาโมเดลการสนับสนุนแรงเสริมและรางวัลภายในที่ส่งผลต่อพฤติกรรมความจงรักภักดีต่อองค์กรและผลการปฏิบัติงานของพนักงานในอุตสาหกรรมซอฟต์แวร์ในประเทศไทย โดยใช้วิธีการวิจัยเชิงปริมาณจากการเก็บข้อมูลกับโปรแกรมเมอร์ 660 คน และใช้การวิเคราะห์องค์ประกอบเชิงยืนยัน 2 อันดับ และการวิเคราะห์โมเดลสมการโครงสร้าง ผลการวิจัยพบว่า โมเดลการวัดการสนับสนุนแรงเสริม ประกอบด้วย ประสิทธิภาพการทำงานเชิงบวก การเสริมสร้างพลังอำนาจ และการสนับสนุนจากหัวหน้างาน โมเดลการวัดรางวัลภายใน ประกอบด้วย ความรู้สึกถึงการมีความหมาย ความรู้สึกถึงความสำเร็จ และความรู้สึกถึงการได้รับการยอมรับและยกย่อง โมเดลการวัดพฤติกรรมความจงรักภักดีต่อองค์กร ประกอบด้วย ความตั้งใจคงอยู่ ความผูกพันด้านจิตใจ และความพึงพอใจในงาน และโมเดลการวัดผลการปฏิบัติงาน ประกอบด้วย ผลการปฏิบัติงานในเนื้องาน และพฤติกรรมนอกเหนือจากหน้าที่ ซึ่งโมเดลการสนับสนุนแรงเสริมและรางวัลภายในที่ส่งผลต่อพฤติกรรมความจงรักภักดีต่อองค์กรและผลการปฏิบัติงานที่พัฒนาขึ้นมีความสอดคล้องกลมกลืนกับข้อมูลเชิงประจักษ์ (Chi-square = 94.653, Chi-square/df = 2.958, p = .000, GFI = .975, TLI = .977, CFI = .986, NFI = .980, RMSEA = .055) และมีอิทธิพลต่อกันทั้งทางตรงและทางอ้อมในเชิงบวก

คำสำคัญ: การสนับสนุนแรงเสริม รางวัลภายใน พฤติกรรมความจงรักภักดีต่อองค์กร ผลการปฏิบัติงาน
โมเดลสมการโครงสร้าง

¹ นักศึกษาระดับปริญญาเอก หลักสูตรปรัชญาดุษฎีบัณฑิต คณะวิทยาการจัดการ มหาวิทยาลัยศิลปากร

² Doctor Student, Doctor of Philosophy Program, Faculty of Management Sciences, Silpakorn University

³ รองศาสตราจารย์ คณะวิทยาการจัดการ มหาวิทยาลัยศิลปากร

² Associate Professor, Faculty of Management Sciences, Silpakorn University

³ ผู้ช่วยศาสตราจารย์ คณะวิทยาการจัดการ มหาวิทยาลัยศิลปากร

³ Assistant Professor, Faculty of Management Sciences, Silpakorn University

Abstract

The aim of research is to develop supporting reinforcement and intrinsic reward model affecting to loyalty behavior to organization and job performance of the staff in software industry in Thailand. The research uses quantitative methodology by collecting data from 660 staff. Statistical analysis methods include confirmatory factor analysis (second order) and structural equation modelling. The findings show that model of supporting reinforcement include positive working experience, empowerment and supervisory supporting, while model of intrinsic reward consists of sense of meaningful, achievement and recognition and praise. Model of loyalty behavior to organization included intention to stay, effective commitment, and job satisfaction; Model of job performance includes task performance and contextual performance. Furthermore, the study indicated that the supporting reinforcement and intrinsic reward model affected to loyalty behavior to organization and job performance of the staff in software industry in Thailand, which corresponded to empirical data (Chi-square = 94.653, Chi-square/df = 2.958, p = .000, GFI = .975, TLI = .977, CFI = .986, NFI = .980, RMSEA = .055) and both positive direct and indirect influence can be found.

Key words: supporting reinforcement, intrinsic reward, loyalty behavior to organization, job performance and structural equation modeling.

1. บทนำ

รางวัล (reward) ถือเป็นปัจจัยสำคัญที่ถูกนำมาใช้ในกระบวนการบริหารทรัพยากรมนุษย์ ทั้งในระดับกลยุทธ์และกระบวนการทำงาน (Armstrong, 2007; Gill, 2007) โดยมีวัตถุประสงค์เพื่อจูงใจ ดึงดูด และธำรงรักษาพนักงานที่มีคุณภาพ ตลอดจนกระตุ้นให้พนักงานมีส่วนร่วมและมีความพยายามในการทำงานมากขึ้น (Cao, Chen and Song, 2013; Lardner, 2015) ซึ่งรางวัลที่องค์กรมอบให้จะสะท้อนถึงคุณค่าของพนักงานที่ใช้ความพยายามในการทำงานจนก่อให้เกิดผลการปฏิบัติงานที่มีประสิทธิภาพ (ชลธิชา ทิพย์ประทุม, จิราวรรณ คงคล้าย และเฉลิมชัย กิตติศักดิ์นิวัฒน์, 2560) แต่การจูงใจด้วยรางวัลภายนอกจะไม่มีผลความคงทนถาวร เพราะพนักงานจะแสดงพฤติกรรมเพื่อตอบสนองสิ่งจูงใจดังกล่าวเฉพาะกรณีที่ต้องการรางวัลเท่านั้น (ชลธิชา ทิพย์ประทุม, 2558) ตรงข้ามกับรางวัลภายในที่มีความคงทนถาวรมากกว่า เนื่องจากเป็นการตอบสนองจากภายใน จนก่อให้เกิดความรู้สึกรักและมีความกระตือรือร้นในการทำงาน (Conger and Kanungo, 1988; Armstrong, 2007; Macey and Schneider, 2008) ซึ่งปัจจัยที่สนับสนุนแรงเสริมให้พนักงานได้รับรางวัลภายใน คือ การที่พนักงานมีประสบการณ์การทำงานเชิงบวก (positive work experience) (Conger and Kanungo, 1988; Spreizer, Kizilos and Nason, 1997; Thomas and Tymon, 1997; Hatice, 2012; Tippratum, 2016) ได้รับการเสริมสร้างพลังอำนาจ (empowerment) (Conger and Kanungo, 1988; Thomas and Tymon, 1994; Macey and Schneider, 2008; Tymon, Stumpf and Doh, 2010; Stumpf et al., 2013; Meng et al., 2015; Tippratum, 2016) และได้รับการสนับสนุนจากหัวหน้างาน (supervisory support) (Thomas and Tymon, 1994; Ambrose and Kulik, 1999; Gomez and Rosen, 2001; Sylvia, 2014; Tippratum, 2016)

จากการทบทวนวรรณกรรม พบว่า รางวัลภายในถูกนำมาใช้เป็นปัจจัยบำรุงรักษาสำหรับองค์กรสมรรถนะสูง (High Performance Organization: HPO) (Lutz et al., 2012) เพราะมีส่วนช่วยในการธำรงรักษาพนักงานที่มีศักยภาพไว้ผ่านการแสดงความพยายามขององค์กรที่ต้องการรักษาพนักงาน ตลอดจนป้องกันไม่ให้พนักงานที่มีความชำนาญออก

จากงาน เพื่อช่วยขับเคลื่อนองค์การให้บรรลุวัตถุประสงค์ (Frank, Finnegan and Taylor, 2004; Chiboiwa, Samuel and Chipunza, 2010) โดยการกระตุ้นให้พนักงานมีความรู้สึกถึงการมีความหมาย (sense of meaningful) (Tymon, Stumpf and Doh, 2010; Stumpf et al., 2013; Tippratum, 2016; ชลธิชา กิพย์ประทุม, 2560) มีความรู้สึกถึงความสำเร็จ (sense of achievement) (Haticce, 2012; Tippratum, 2016; ชลธิชา กิพย์ประทุม, 2560) และมีความรู้สึกถึงการได้รับการยอมรับและยกย่อง (sense of recognition and praise) (Yap, Bove and Beverland, 2009; Tippratum, 2016) ซึ่งความรู้สึกดังกล่าวจะส่งผลทางบวกกับองค์การมากมาย ดังผลงานวิจัยหลายงาน ที่พบว่า รางวัลภายในมีอิทธิพลต่อพฤติกรรมความจงรักภักดีต่อองค์กร ซึ่งเป็นพฤติกรรมที่สะท้อนมาจากความตั้งใจคงอยู่ (intention to stay) (Dehghani, Gharooni and Arabzadeh, 2014; Meleddu, Paci and Pulina, 2015) ความผูกพันด้านจิตใจ (affective commitment) (Rashid, Sambasivan and Johari, 2003; Pinprayong and Siengtai, 2012; Dehghani, Gharooni and Arabzadeh, 2014) และความพึงพอใจในงาน (job satisfaction) (Dehghani, Gharooni and Arabzadeh, 2014; Meleddu, Paci and Pulina, 2015;) ตลอดจนทำให้ผลการปฏิบัติงานของพนักงานดีขึ้นทั้งในส่วนของผลการปฏิบัติงานในเนื้องาน (task performance) และพฤติกรรมนอกเนื้องานหน้าที่ (contextual performance) (Callea, Urbini and Chirumbolo, 2016; Rashida et al., 2016; Johari and Yahya, 2016)

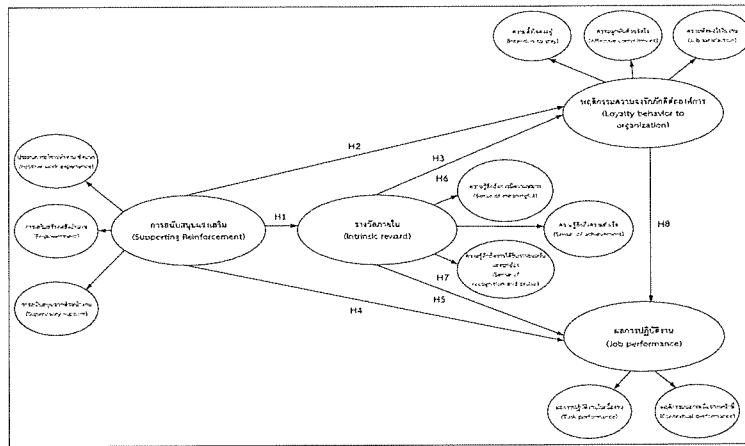
แต่อย่างไรก็ตาม ประสิทธิภาพของรางวัลภายในย่อมขึ้นอยู่กับลักษณะส่วนบุคคลของพนักงานในแต่ละอาชีพ โดยเฉพาะบางอาชีพที่พนักงานมีความเป็นศิลปะ และมีความเป็นตัวของตัวเองค่อนข้างสูง การทำให้พนักงานมีความรู้สึกว่าตนเองได้รับรางวัลภายในอาจเป็นเรื่องยาก โดยเฉพาะอาชีพโปรแกรมเมอร์ (programmer) ที่ในปัจจุบันประสบปัญหาขาดตลาด และมีแนวโน้มเปลี่ยนงานทุก ๆ 2 ปี (เดลินิวส์, 2560) ที่เป็นเช่นนี้เนื่องจากลักษณะทั่วไปของโปรแกรมเมอร์ จะมีความรักในความเป็นอิสระและไม่ชอบยึดติดอยู่ในกรอบ (สมาคมโปรแกรมเมอร์ไทย, 2560) ทำให้ 70 - 80 % ของโปรแกรมเมอร์ ตัดสินใจลาออกจากการได้ไม่ยาก (เดลินิวส์, 2560) ปัญหานี้จึงส่งผลกระทบต่ออุตสาหกรรมเทคโนโลยีสารสนเทศและการสื่อสาร กลุ่มการผลิตซอฟต์แวร์ ที่มีขยายตัวของเศรษฐกิจและเติบโตอย่างต่อเนื่อง (สำนักงานส่งเสริมอุตสาหกรรมซอฟต์แวร์แห่งชาติ (องค์การมหาชน), 2558)

ซึ่งพบว่า มีผลงานวิจัยในต่างประเทศอยู่จำนวนหนึ่ง แต่ก็ไม่สามารถอธิบายปรากฏการณ์ในประเทศไทยได้ในทุกมิติเนื่องจากการที่ความเกี่ยวข้องกับการสนับสนุนแรงเสริม รางวัลภายใน พฤติกรรมความจงรักภักดีต่อองค์กร และผลการปฏิบัติงาน ย่อมมีความแตกต่างกันตามธรรมชาติของบุคคล และองค์การ ดังนั้น หลักฐานเชิงประจักษ์ที่ถูกต้องพบโดยการวิจัยในต่างประเทศจึงอาจไม่สามารถอนุมานได้อย่างดี โดยเฉพาะอย่างยิ่งในความเป็นตัวตนของโปรแกรมเมอร์ที่มีลักษณะเฉพาะและเข้าถึงได้ยาก ผู้วิจัยจึงสนใจพัฒนาโมเดลการสนับสนุนแรงเสริมและรางวัลภายในที่ส่งผลต่อพฤติกรรมความจงรักภักดีต่อองค์กรและผลการปฏิบัติงานของพนักงานในอุตสาหกรรมซอฟต์แวร์ในประเทศไทย เพื่อใช้เป็นแนวทางเสริมสร้างพฤติกรรมความจงรักภักดีต่อองค์กร และผลการปฏิบัติงานของพนักงานให้มีประสิทธิภาพ ตลอดจนรักษารักษาพนักงาน โดยการสร้างสภาพแวดล้อมการทำงานและประสบการณ์การทำงานที่ดีผ่านการสนับสนุนแรงเสริมที่มีคุณค่าจากองค์กร เพื่อกระตุ้นให้พนักงานเกิดความรู้สึกว่าตนเองได้รับรางวัลภายใน

2. กรอบแนวคิดและสมมติฐานการวิจัย

จากการทบทวนแนวคิด ทฤษฎี ตลอดจนวรรณกรรมที่เกี่ยวข้องกับการสนับสนุนแรงเสริม รางวัลภายใน พฤติกรรมความจงรักภักดีต่อองค์กร และผลการปฏิบัติงาน สามารถสรุปกรอบแนวคิดและสมมติฐานการวิจัยได้ ดังต่อไปนี้

การสนับสนุนแบบเสริมแรงเสริมและรางวัลภายในที่ส่งผลต่อพฤติกรรมความจงรักภักดีต่อองค์กร ฯ / ชลธิชา กิษย์ประทุม และคณะ



ภาพที่ 1 กรอบแนวคิดการวิจัย

ตาราง 1 สมมติฐานการวิจัย

สมมติฐานที่	รายละเอียดของสมมติฐาน
H1	การสนับสนุนเสริมมีอิทธิพลทางตรงเชิงบวกต่อรางวัลภายใน
H2	การสนับสนุนเสริมมีอิทธิพลทางตรงเชิงบวกต่อพฤติกรรมความจงรักภักดีต่อองค์กร
H3	การสนับสนุนเสริมมีอิทธิพลทางอ้อมเชิงบวกต่อพฤติกรรมความจงรักภักดีต่อองค์กร โดยมีรางวัลภายในทำหน้าที่เป็นตัวแปรกลาง
H4	การสนับสนุนเสริมมีอิทธิพลทางตรงเชิงบวกต่อผลการปฏิบัติงาน
H5	การสนับสนุนเสริมมีอิทธิพลทางอ้อมเชิงบวกต่อผลการปฏิบัติงาน โดยมีรางวัลภายในทำหน้าที่เป็นตัวแปรกลาง
H6	รางวัลภายในมีอิทธิพลทางตรงเชิงบวกต่อพฤติกรรมความจงรักภักดีต่อองค์กร
H7	รางวัลภายในมีอิทธิพลทางตรงเชิงบวกต่อผลการปฏิบัติงาน
H8	พฤติกรรมความจงรักภักดีต่อองค์กรมีอิทธิพลทางตรงเชิงบวกต่อผลการปฏิบัติงาน

3. วิธีดำเนินการวิจัย

การวิจัยครั้งนี้ใช้วิธีวิทยาการวิจัยเชิงปริมาณ (quantitative research) โดยการศึกษาความสัมพันธ์เชิงสาเหตุ (causal research) ผ่านการอธิบายความสัมพันธ์ระหว่างตัวแปรเชิงสาเหตุและตัวแปรผลลัพธ์ตามกรอบแนวคิดการวิจัย และพิสูจน์สมมติฐานด้วยวิธีการทางสถิติและยืนยันผลลัพธ์ภายใต้ความสอดคล้องกับองค์ความรู้ แนวคิด ทฤษฎี และงานวิจัยเชิงประจักษ์ ซึ่งการวิจัยครั้งนี้มีกลุ่มตัวอย่างเป็นพนักงานตำแหน่งโปรแกรมเมอร์ของบริษัทที่เป็นสมาชิกสมาคมอุตสาหกรรมซอฟต์แวร์ไทย โดยเกณฑ์ที่ใช้ในการกำหนดตัวอย่าง คือ ตัวอย่าง 20 หน่วย ต่อ 1 พารามิเตอร์หรือ 1 ตัวแปรสังเกต (Kline, 2011) โดยการวิจัยครั้งนี้มีตัวแปรสังเกต 33 ตัวแปร คูณด้วย 20 หน่วย จึงได้ตัวอย่างจำนวน 660 คน

เครื่องมือสำหรับการวิจัย ได้แก่ แบบสอบถาม (questionnaire) ที่ผ่านการตรวจสอบความตรงของเนื้อหา (content validity) โดยพบว่ามีความระหว่าง 0.67 – 1.00 ซึ่งมีค่ามากกว่า 0.60 ขึ้นไป จึงถือว่ายอมรับได้ (Rovinelli and Hambleton, 1977; พวงรัตน์ ทวีรัตน์, 2540) การตรวจสอบความเที่ยงของเครื่องมือ (reliability) พบว่า ตัวแปรทุกตัวมีค่าสัมประสิทธิ์แอลฟาสูงกว่า 0.75 ขึ้นไป โดยค่าความเชื่อมั่นของแบบสอบถามทั้งฉบับมีค่าเท่ากับ 0.977 ซึ่งมีความมากกว่า

การพัฒนาโปรแกรมสนับสนุนแรงเสริมและรางวัลภายในที่ส่งผลต่อพฤติกรรมความจงรักภักดีต่อองค์กร ฯ / ชลธิชา ทิพย์ประทุม และคณะ

0.75 ขึ้นไป จึงถือว่ายอมรับได้ (Crano, Brewer and Lac: 2015) และค่าอำนาจจำแนก (discrimination power) พบว่า ข้อคำถามทุกข้อมีค่ามากกว่า 0.40 ขึ้นไป โดยค่าอำนาจจำแนกของแบบสอบถามทั้งหมดมีค่าเท่ากับ 0.663 ซึ่งมีค่ามากกว่า 0.40 ขึ้นไป จึงถือว่ายอมรับได้ (พวงรัตน์ ทวีรัตน์, 2540; ประจักษ์ ปฏิทัศน์, 2559) รายละเอียดดังตาราง 1

ตาราง 1 ค่าสัมประสิทธิ์แอลฟา (alpha coefficient) และค่าอำนาจจำแนก (discrimination power) ของตัวแปร

ตัวแปร	ค่าสัมประสิทธิ์แอลฟา (alpha coefficient)	ค่าอำนาจจำแนก (discrimination power)
การสนับสนุนแรงเสริม		
ประสบการณ์การทำงานเชิงบวก	0.976	0.745
การเสริมสร้างพลังอำนาจ	0.976	0.788
การสนับสนุนจากหัวหน้างาน	0.976	0.789

ตาราง 1 ค่าสัมประสิทธิ์แอลฟา (alpha coefficient) และค่าอำนาจจำแนก (discrimination power) ของตัวแปร (ต่อ)

ตัวแปร	ค่าสัมประสิทธิ์แอลฟา (alpha coefficient)	ค่าอำนาจจำแนก (discrimination power)
รางวัลภายใน		
ความรู้สึกลงใจมีความหมาย	0.977	0.532
ความรู้สึกลงใจความสำเร็จ	0.977	0.650
ความรู้สึกลงใจการได้รับการยอมรับและยกย่อง	0.977	0.639
พฤติกรรมความจงรักภักดีต่อองค์กร		
ความตั้งใจคงอยู่	0.976	0.714
ความผูกพันด้านจิตใจ	0.976	0.705
ความพึงพอใจในงาน	0.976	0.770
ผลการปฏิบัติงาน		
ผลการปฏิบัติงานในเนื้องาน	0.977	0.448
พฤติกรรมนอกเหนือจากหน้าที่	0.977	0.510
รวม	0.977	0.663

ตัวแปรที่ศึกษา เกิดจากการทบทวนวรรณกรรม และแนวคิดทฤษฎีที่เกี่ยวข้องกับปัญหาการวิจัย โดยสามารถจำแนกออกเป็น 2 กลุ่ม คือ 1) ตัวแปรแฝงภายนอก ได้แก่ การสนับสนุนแรงเสริม (SR) ประกอบด้วย ประสบการณ์การทำงานเชิงบวก (PWE) การเสริมสร้างพลังอำนาจ (EM) และการสนับสนุนจากหัวหน้างาน (SS) (Conger and Kanungo, 1988; Spreizer, Kizilos and Nason, 1997; Thomas and Tymon, 1997; Tymon, Stumpf and Doh, 2010; Hatice, 2012; Stumpf et al., 2013; Tippratum, 2016) และ 2) ตัวแปรแฝงภายใน ได้แก่ รางวัลภายใน (IR) ประกอบด้วย ความรู้สึกถึงความหมาย (SM) ความรู้สึกถึงความสำเร็จ (SA) และความรู้สึกถึงการได้รับการยอมรับและยกย่อง (SRP) (Thomas and Tymon, 2009; Yap, Bove and Beverland, 2009; Tymon, Stumpf and Doh, 2010; Stumpf et al., 2013; Tippratum, 2016; ชลธิชา ทิพย์ประทุม, 2560) พฤติกรรมความจงรักภักดีต่อองค์กร ประกอบด้วย ความตั้งใจคงอยู่ (IS) ความผูกพันด้านจิตใจ (AC) และความพึงพอใจในงาน (JS) (Dehghani, Gharooni and Arabzadeh, 2014; Meleddu, Paci and Pulina,

2015; Giner and Rillo, 2016) ผลการปฏิบัติงาน (JP) ประกอบด้วย ผลการปฏิบัติงานในเนื้องาน (TP) และพฤติกรรมนอกเนื้องาน (CP) (Callea, Urbini and Chirumbolo, 2016; Rashida et al., 2016; Johari and Yahya, 2016)

การวิเคราะห์ข้อมูล ผู้วิจัยทดสอบเงื่อนไขพื้นฐานสำหรับการวิเคราะห์โมเดลสมการโครงสร้าง (structural equation modeling) โดยการวิเคราะห์การแจกแจงข้อมูลแบบปกติ โดยใช้การทดสอบค่าความเบ้ (skewness) และค่าความโด่ง (kurtosis) (ยูทธ์ ไกยวรรณ, 2556) ตลอดจนวิเคราะห์ค่าสัมประสิทธิ์สหสัมพันธ์ระหว่างตัวแปรเพื่อทดสอบภาวะที่ตัวแปรมีความสัมพันธ์กันสูงเกินไป (multicollinearity) โดยใช้ค่าสัมประสิทธิ์สหสัมพันธ์ของเพียร์สัน (Pearson's correlation coefficient) และวิเคราะห์องค์ประกอบเชิงยืนยัน (confirmatory factor analysis) เพื่อทดสอบและยืนยันว่าตัวแปรสังเกตมีความสามารถในการวัดตัวแปรแฝง โดยใช้การวิเคราะห์องค์ประกอบเชิงยืนยันสองอันดับ (second order confirmatory factor analysis) เพื่อที่จะยืนยันและจัดลำดับความสำคัญขององค์ประกอบใหม่ที่พัฒนาขึ้น (กัลยา วานิชย์บัญชา, 2550; ยูทธ์ ไกยวรรณ, 2556) โดยการตรวจสอบความสอดคล้องของโมเดลการวัดกับข้อมูลเชิงประจักษ์ (model fit) การตรวจสอบความเที่ยงตรงของตัวแปรแฝง (construct reliability: PC) ความแปรปรวนเฉลี่ยที่สกัดได้ (average variance extracted: PV) และค่าน้ำหนักขององค์ประกอบมาตรฐาน (standardized factor loading) (สุภมาส อังสุโชติ, สมถวิล วิจิตรวรรณ และรัชณีกุล ภิญโญภาณุวัฒน์, 2554; ยูทธ์ ไกยวรรณ, 2556)

การวิเคราะห์ความสัมพันธ์เชิงสาเหตุ ใช้การวิเคราะห์โมเดลสมการโครงสร้าง (structural equation modeling) เพื่อทดสอบความสัมพันธ์เชิงสาเหตุและผล และประเมินความสอดคล้องกลมกลืนของโมเดลกับข้อมูลเชิงประจักษ์ ตลอดจนตรวจสอบความสอดคล้องของโมเดลสมการโครงสร้างกับข้อมูลเชิงประจักษ์ (model fit) และวิเคราะห์ค่าอิทธิพลของโมเดล

4. ผลการวิจัย

จากผลวิเคราะห์ข้อมูลสามารถสรุปผลการวิจัยได้ดังต่อไปนี้

1. ผลการวิเคราะห์ค่าความเบ้อยู่ระหว่าง -1.338 ถึง 0.009 และค่าความโด่งอยู่ระหว่าง -0.673 ถึง 2.967 ซึ่งค่าความเบ้ (skewness) อยู่ระหว่าง -3 ถึง +3 และค่าความโด่ง (kurtosis) อยู่ระหว่าง -10 ถึง +10 แสดงว่าตัวแปรมีการแจกแจงข้อมูลแบบปกติ (กัลยา วานิชย์บัญชา, 2550; ยูทธ์ ไกยวรรณ, 2556)
2. ผลการวิเคราะห์สัมประสิทธิ์สหสัมพันธ์ระหว่างตัวแปรสังเกต 33 ตัว จำนวน 258 คู่ พบว่า มีความสัมพันธ์กันและความสัมพันธ์ของตัวแปรเป็นไปในทิศทางบวกทุกคู่ โดยมีค่าสัมประสิทธิ์สหสัมพันธ์ระหว่าง 0.120-0.750 อย่างมีนัยสำคัญทางสถิติที่ระดับ 0.01 ซึ่งค่าสัมประสิทธิ์สหสัมพันธ์ของตัวแปร มีค่าไม่เกิน 0.80 ทำให้ไม่มีภาวะที่ตัวแปรมีความสัมพันธ์กันสูงเกินไป (multicollinearity) (กัลยา วานิชย์บัญชา, 2550; ยูทธ์ ไกยวรรณ, 2556)
3. ผลการวิเคราะห์องค์ประกอบเชิงยืนยันอันดับหนึ่งของโมเดลการวัด สามารถอธิบายได้ดังต่อไปนี้
 - 3.1 โมเดลการวัดการสนับสนุนแรงเสริม พบว่า มีค่า Chi-square= 49.162, Chi-square/df= 2.892, df= 17, p= .000, GFI= .984, TLI= .982, CFI= .991, NFI= .987, RMSEA= .054 ซึ่งมีเพียงค่าสถิติไคสแควร์ (p-value of chi-square) เท่ากับ 0.000 ซึ่งมีค่าน้อยกว่า 0.05 ทำให้ไม่ผ่านเกณฑ์ ซึ่งอาจเป็นเพราะกลุ่มตัวอย่างมีขนาดใหญ่ จึงมีโอกาสทำให้เกิดนัยสำคัญทางสถิติได้มาก โดยวิธีการที่แนะนำ คือ การพิจารณาค่าไคสแควร์สัมพัทธ์ พบว่า มีค่าน้อยกว่า 3 จึงถือว่าผ่านเกณฑ์ นอกจากนี้ พบว่า ประสิทธิภาพการทำงานเชิงบวก (PWE) มีค่า PC= 0.749, PV= 0.501 การเสริมสร้างพลังอำนาจ (EM) มีค่า PC= 0.749, PV= 0.501 และการสนับสนุนจากหัวหน้างาน (SS) มีค่า PC= 0.749, PV= 0.500 ตลอดจน ผู้วิจัยได้ทำการปรับโมเดลโดยเน้นที่ข้อตกลงเบื้องต้น จากการกำหนดความสัมพันธ์ให้ค่าความคลาดเคลื่อนของตัวแปรสังเกต โดยการปรับรูปแบบความสัมพันธ์จากการพิจารณาค่า

การพัฒนาโมเดลการสนับสนุนแรงเสริมและรางวัลภายในที่ส่งผลต่อพฤติกรรมความจงรักภักดีต่อองค์กร 1 / ชลธิชา ทิพย์ประทุม และคณะ

เสนอแนะจากโปรแกรม (Model Modification Indices) ดังนั้น สามารถสรุปได้ว่าโมเดลการวัดการสนับสนุนแรงเสริมจากการวิเคราะห์ห้วงค์ประกอบเชิงยืนยันอันดับหนึ่งมีความสอดคล้องกลมกลืนกับข้อมูลเชิงประจักษ์และมีความเชื่อถือได้

3.2 โมเดลการวัดรางวัลภายใน พบว่า มีค่า Chi-square= 52.085, Chi-square/df= 2.894, df= 18, p= .000, GFI= .983, TLI= .980, CFI= .990, NFI= .985, RMSEA= .054 ซึ่งมีเพียงค่าสถิติไคสแควร์ (p-value of chi-square) เท่ากับ 0.000 ซึ่งมีค่าน้อยกว่า 0.05 ทำให้ไม่ผ่านเกณฑ์ ซึ่งอาจเป็นเพราะกลุ่มตัวอย่างมีขนาดใหญ่ จึงมีโอกาสทำให้เกิดนัยสำคัญทางสถิติได้มาก โดยวิธีการที่แนะนำ คือ การพิจารณาค่าไคสแควร์สัมพัทธ์ พบว่า มีค่าน้อยกว่า 3 จึงถือว่าผ่านเกณฑ์ นอกจากนี้ พบว่า ความรู้สึกถึงการมีความหมาย (SM) มีค่า PC= 0.751 , PV= 0.502 ความรู้สึกถึงความสำเร็จ (SA) มีค่า PC= 0.750, PV= 0.500 และความรู้สึกถึงการได้รับการยอมรับและยกย่อง (SRP) มีค่า PC= 0.749, PV= 0.500 ตลอดจน ผู้วิจัยได้ทำการปรับโมเดลโดยเน้นที่ข้อตกลงเบื้องต้น จากการกำหนดความสัมพันธ์ให้ค่าความคลาดเคลื่อนของตัวแปรสังเกต โดยการปรับรูปแบบความสัมพันธ์จากการพิจารณาค่าเสนอแนะจากโปรแกรม (Model Modification Indices) ดังนั้น สามารถสรุปได้ว่าโมเดลการวัดรางวัลภายในจากการวิเคราะห์ห้วงค์ประกอบเชิงยืนยันอันดับหนึ่งมีความสอดคล้องกลมกลืนกับข้อมูลเชิงประจักษ์และมีความเชื่อถือได้

3.3 โมเดลการวัดพฤติกรรมความจงรักภักดีต่อองค์กร พบว่า มีค่า Chi-square= 40.142, Chi-square/df= 2.867, df= 14, p= .000, GFI= .987, TLI= .978, CFI= .992, NFI= .988, RMSEA= .056 ซึ่งมีเพียงค่าสถิติไคสแควร์ (p-value of chi-square) เท่ากับ 0.000 ซึ่งมีค่าน้อยกว่า 0.05 ทำให้ไม่ผ่านเกณฑ์ ซึ่งอาจเป็นเพราะกลุ่มตัวอย่างมีขนาดใหญ่ จึงมีโอกาสทำให้เกิดนัยสำคัญทางสถิติได้มาก โดยวิธีการที่แนะนำ คือ การพิจารณาค่าไคสแควร์สัมพัทธ์ พบว่า มีค่าน้อยกว่า 3 จึงถือว่าผ่านเกณฑ์ นอกจากนี้ พบว่า ความตั้งใจคงอยู่ (IS) มีค่า PC= 0.810, PV= 0.500 ความผูกพันด้านจิตใจ (AC) มีค่า PC= 0.750, PV= 0.500 และความพึงพอใจในงาน (JS) มีค่า PC= 0.749, PV= 0.500 ตลอดจน ผู้วิจัยได้ทำการปรับโมเดลโดยเน้นที่ข้อตกลงเบื้องต้น จากการกำหนดความสัมพันธ์ให้ค่าความคลาดเคลื่อนของตัวแปรสังเกต โดยการปรับรูปแบบความสัมพันธ์จากการพิจารณาค่าเสนอแนะจากโปรแกรม (Model Modification Indices) ดังนั้น สามารถสรุปได้ว่าโมเดลการวัดพฤติกรรมความจงรักภักดีต่อองค์กรจากการวิเคราะห์ห้วงค์ประกอบเชิงยืนยันอันดับหนึ่งมีความสอดคล้องกลมกลืนกับข้อมูลเชิงประจักษ์และมีความเชื่อถือได้

3.4 โมเดลการวัดผลการปฏิบัติงาน พบว่า มีค่า Chi-square= 4.674, Chi-square/df= 1.169, df= 4, p= .322, GFI= .998, TLI= .998, CFI= .999, NFI= .997, RMSEA= .016 ซึ่งดัชนีทุกตัวมีค่าผ่านเกณฑ์ นอกจากนี้ พบว่า ผลการปฏิบัติงานในเนื้องาน (TP) มีค่า PC= 0.748, PV= 0.500 และพฤติกรรมนอกเหนือจากหน้าที่ (CP) มีค่า PC= 0.750, PV= 0.502 ตลอดจน ผู้วิจัยได้ทำการปรับโมเดลโดยเน้นที่ข้อตกลงเบื้องต้น จากการกำหนดความสัมพันธ์ให้ค่าความคลาดเคลื่อนของตัวแปรสังเกต โดยการปรับรูปแบบความสัมพันธ์จากการพิจารณาค่าเสนอแนะจากโปรแกรม (Model Modification Indices) ดังนั้น สามารถสรุปได้ว่าโมเดลการวัดผลการปฏิบัติงานจากการวิเคราะห์ห้วงค์ประกอบเชิงยืนยันอันดับหนึ่งมีความสอดคล้องกลมกลืนกับข้อมูลเชิงประจักษ์และมีความเชื่อถือได้

4. การวิเคราะห์ห้วงค์ประกอบเชิงยืนยันอันดับสองของโมเดลการวัด สามารถอธิบายได้ดังต่อไปนี้

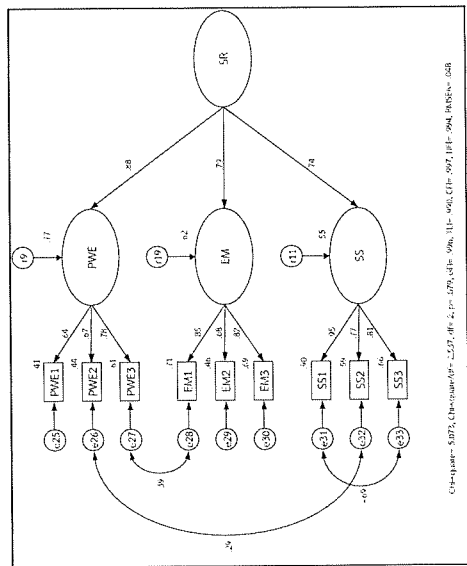
4.1 โมเดลการวัดการสนับสนุนแรงเสริม พบว่า มีค่าดัชนีทุกตัวผ่านเกณฑ์ และมีค่า PC= 0.750, PV= 0.501 ดังนั้น สามารถสรุปได้ว่าโมเดลการวัดการสนับสนุนแรงเสริมจากการวิเคราะห์ห้วงค์ประกอบเชิงยืนยันอันดับสองมีความสอดคล้องกลมกลืนกับข้อมูลเชิงประจักษ์และมีความเชื่อถือได้ ดังแสดงในภาพ 2

การพัฒนาโมเดลการสนับสนุนแรงเสริมและรางวัลภายในที่ส่งผลต่อพฤติกรรมความจงรักภักดีต่อองค์กร 4 / ชลธิชา กิพย์ประภูม และคณะ

4.2 โมเดลการวัดรางวัลภายใน พบว่า มีค่าดัชนีทุกตัวผ่านเกณฑ์ และมีค่า $PC= 0.749$, $PV= 0.500$ ดังนั้น สามารถสรุปได้ว่าโมเดลการวัดรางวัลภายในจากการวิเคราะห์องค์ประกอบเชิงยืนยันอันดับสองมีความสอดคล้องกลมกลืนกับข้อมูลเชิงประจักษ์และมีความเชื่อถือได้ ดังแสดงในภาพที่ 3

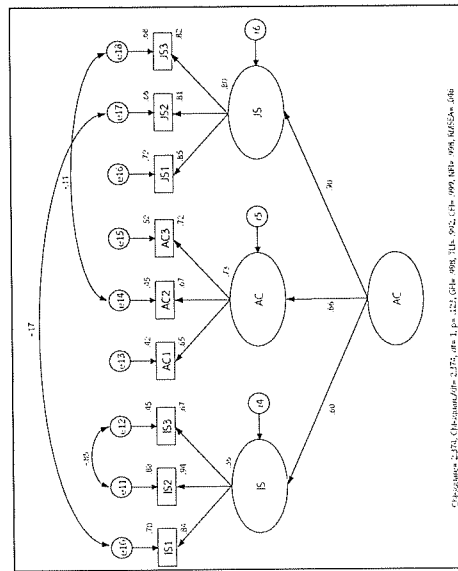
4.3 โมเดลการวัดพฤติกรรมความจงรักภักดีต่อองค์กร พบว่า มีค่าดัชนีทุกตัวผ่านเกณฑ์ และมีค่า $PC= 0.747$, $PV= 0.503$ ดังนั้น สามารถสรุปได้ว่าโมเดลการวัดพฤติกรรมความจงรักภักดีต่อองค์กรจากการวิเคราะห์องค์ประกอบเชิงยืนยันอันดับสองมีความสอดคล้องกลมกลืนกับข้อมูลเชิงประจักษ์และมีความเชื่อถือได้ ดังแสดงในภาพที่ 4

4.4 โมเดลการวัดผลการปฏิบัติงาน พบว่า มีค่าดัชนีทุกตัวผ่านเกณฑ์ และมีค่า $PC= 0.749$, $PV= 0.500$ ดังนั้น สามารถสรุปได้ว่าโมเดลการวัดผลการปฏิบัติงานจากการวิเคราะห์องค์ประกอบเชิงยืนยันอันดับสองมีความสอดคล้องกลมกลืนกับข้อมูลเชิงประจักษ์และมีความเชื่อถือได้ ดังแสดงในภาพที่ 5



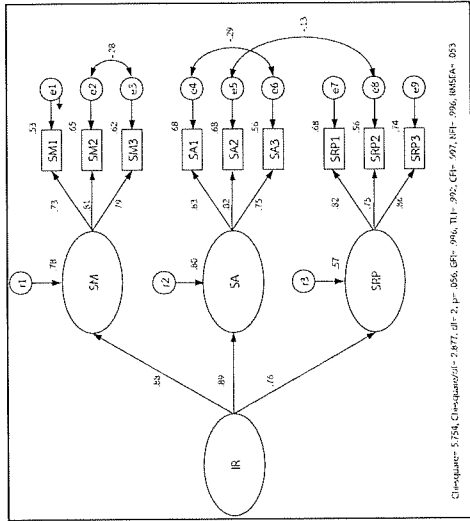
ภาพที่ 2 การวิเคราะห์องค์ประกอบเชิงยืนยันอันดับสองของโมเดลการวัด SR

Chi-square = 587.5, Chi-square/df = 2.57, df = 231, p = .99, CFI = .997, IFI = .998, RMSEA = .048



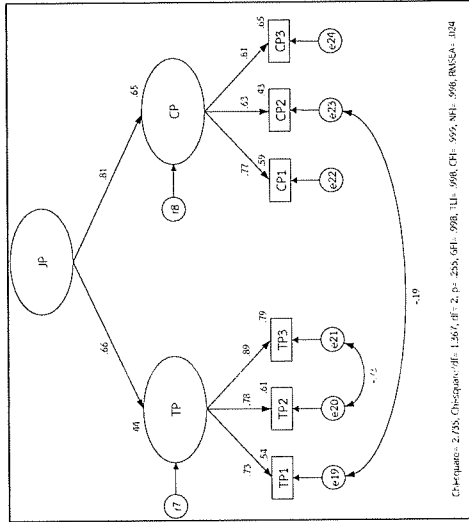
ภาพที่ 4 การวิเคราะห์องค์ประกอบเชิงยืนยันอันดับสองของโมเดลการวัด LBO

Chi-square = 247.1, Chi-square/df = 2.75, df = 91, p = .92, CFI = .993, IFI = .998, RMSEA = .056



Chi-square = 575.4, Chi-square/df = 2.87, df = 21, p = .95, GFI = .996, TLI = .992, CFI = .997, IFI = .996, RMSEA = .053

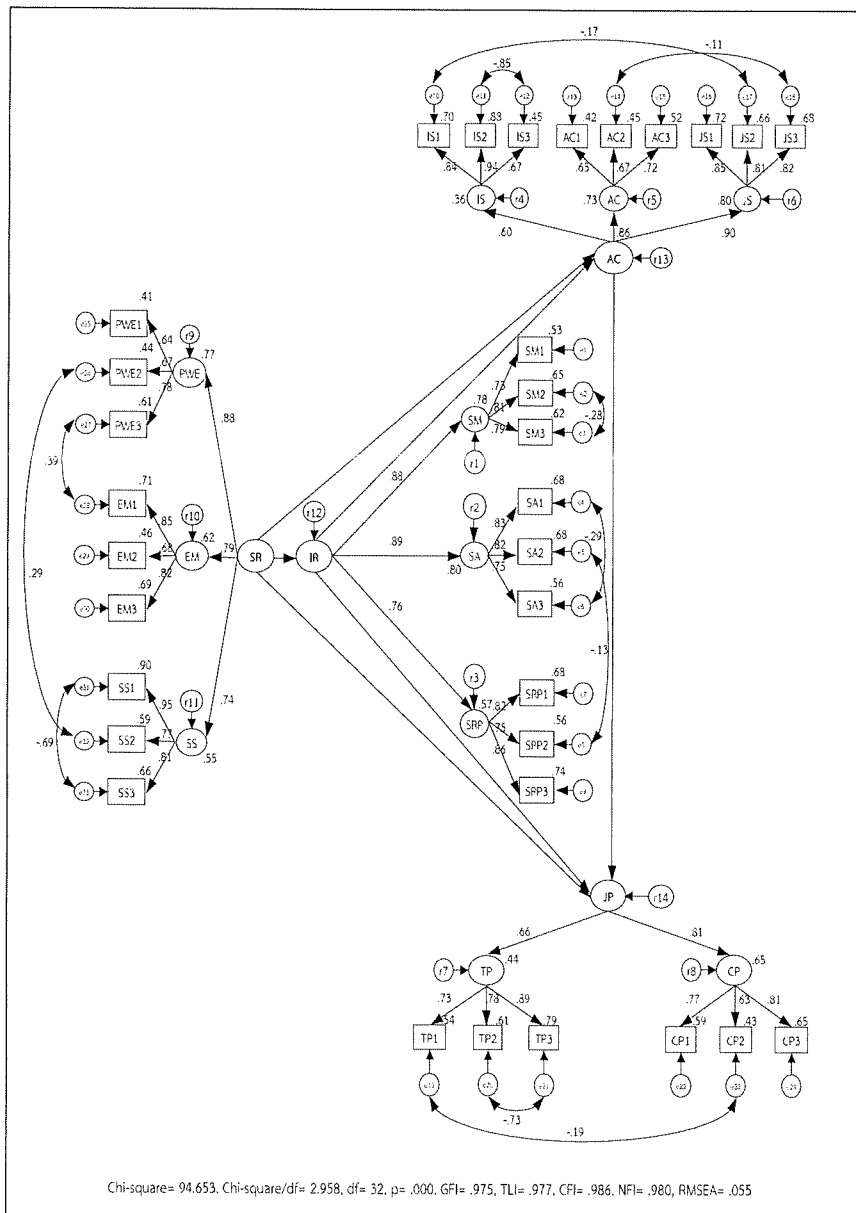
ภาพที่ 3 การวิเคราะห์องค์ประกอบเชิงยืนยันอันดับสองของโมเดลการวัด IR



Chi-square = 2.05, Chi-square/df = 1.35, df = 2, p = .505, GFI = .998, TLI = .998, CFI = .999, IFI = .998, RMSEA = .034

ภาพที่ 5 การวิเคราะห์องค์ประกอบเชิงยืนยันอันดับสองของโมเดลการวัด JP

5. ผลการวิเคราะห์โมเดลการสนับสนุนแรงเสริมและรางวัลภายในที่ส่งผลต่อพฤติกรรมความจงรักภักดีต่อองค์กรและผลการปฏิบัติงานของพนักงานในอุตสาหกรรมซอฟต์แวร์ในประเทศไทย พบว่า ค่าสถิติไคสแควร์ (p-value of chi-square) เท่ากับ 0.000 ซึ่งมีค่าน้อยกว่า 0.05 ทำให้ไม่ผ่านเกณฑ์ ซึ่งอาจเป็นเพราะกลุ่มตัวอย่างมีขนาดใหญ่ จึงมีโอกาสทำให้เกิดนัยสำคัญทางสถิติได้มาก โดยวิธีการที่แนะนำ คือ การพิจารณาค่าไคสแควร์สัมพัทธ์ (Kline, 2011; กัลยา วาณิชยปัญญา, 2557) พบว่า มีค่าเท่ากับ 2.958 ซึ่งมีค่าน้อยกว่า 3 จึงถือว่าผ่านเกณฑ์ ประกอบกับค่าดัชนีทุกตัวมีค่าผ่านเกณฑ์ ตลอดจน SR มีค่า PC= 0.749; PV= 0.500, IR มีค่า PC= 0.749; PV= 0.500, LBO มีค่า PC= 0.742; PV= 0.500 และ JP มีค่า PC= 0.666; PV= 0.501 ดังนั้น สามารถสรุปได้ว่าโมเดลที่พัฒนาขึ้นมีความสอดคล้องกลมกลืนกับข้อมูลเชิงประจักษ์ ดังแสดงในภาพที่ 6



ภาพที่ 6 โมเดลที่พัฒนาขึ้น

6. ผลการวิเคราะห์อิทธิพลของตัวแปร

สมมติฐานที่ 1: การสนับสนุนแรงเสริม (SR) มีอิทธิพลทางตรงเชิงบวกต่อรางวัลภายใน (IR) โดยมีค่าอิทธิพลทางตรงเท่ากับ 0.797 และค่าอิทธิพลรวมเท่ากับ 0.797 อย่างมีนัยสำคัญทางสถิติที่ระดับ 0.05 ดังนั้น ยอมรับสมมติฐานที่ 1

สมมติฐานที่ 2: การสนับสนุนแรงเสริม (SR) มีอิทธิพลทางตรงเชิงบวกต่อพฤติกรรมความจงรักภักดีต่อองค์กร (LBO) โดยมีค่าอิทธิพลทางตรงเท่ากับ 0.907 และค่าอิทธิพลรวมเท่ากับ 0.960 อย่างมีนัยสำคัญทางสถิติที่ระดับ 0.05 ดังนั้น ยอมรับสมมติฐานที่ 2

สมมติฐานที่ 3: การสนับสนุนแรงเสริม (SR) มีอิทธิพลทางอ้อมเชิงบวกต่อพฤติกรรมความจงรักภักดีต่อองค์กร (LBO) โดยมีรางวัลภายใน (IR) ทำหน้าที่เป็นตัวแปรกลาง โดยมีค่าอิทธิพลอ้อมเท่ากับ 0.053 และค่าอิทธิพลรวมเท่ากับ 0.960 อย่างมีนัยสำคัญทางสถิติที่ระดับ 0.05 ดังนั้น ยอมรับสมมติฐานที่ 3

สมมติฐานที่ 4: การสนับสนุนแรงเสริม (SR) มีอิทธิพลทางตรงเชิงบวกต่อผลการปฏิบัติงาน (JP) โดยมีค่าอิทธิพลทางตรงเท่ากับ 0.776 และค่าอิทธิพลรวมเท่ากับ 0.802 อย่างมีนัยสำคัญทางสถิติที่ระดับ 0.05 ดังนั้น ยอมรับสมมติฐานที่ 4

สมมติฐานที่ 5: การสนับสนุนแรงเสริม (SR) มีอิทธิพลทางอ้อมเชิงบวกต่อผลการปฏิบัติงาน (JP) โดยมีรางวัลภายใน (IR) ทำหน้าที่เป็นตัวแปรกลาง โดยมีค่าอิทธิพลอ้อมเท่ากับ 0.026 และค่าอิทธิพลรวมเท่ากับ 0.802 อย่างมีนัยสำคัญทางสถิติที่ระดับ 0.05 ดังนั้น ยอมรับสมมติฐานที่ 5

สมมติฐานที่ 6: รางวัลภายใน (IR) มีอิทธิพลทางตรงเชิงบวกต่อพฤติกรรมความจงรักภักดีต่อองค์กร (LBO) โดยมีค่าอิทธิพลทางตรงเท่ากับ 0.066 และค่าอิทธิพลรวมเท่ากับ 0.066 อย่างมีนัยสำคัญทางสถิติที่ระดับ 0.05 ดังนั้น ยอมรับสมมติฐานที่ 6

สมมติฐานที่ 7: รางวัลภายใน (IR) มีอิทธิพลทางตรงเชิงบวกต่อผลการปฏิบัติงาน (JP) โดยมีค่าอิทธิพลทางตรงเท่ากับ 0.865 และค่าอิทธิพลรวมเท่ากับ 0.865 อย่างมีนัยสำคัญทางสถิติที่ระดับ 0.05 ดังนั้น ยอมรับสมมติฐานที่ 7

สมมติฐานที่ 8: พฤติกรรมความจงรักภักดีต่อองค์กร (LBO) มีอิทธิพลทางตรงเชิงบวกต่อผลการปฏิบัติงาน (JP) โดยมีค่าอิทธิพลทางตรงเท่ากับ 0.548 และค่าอิทธิพลรวมเท่ากับ 0.548 อย่างมีนัยสำคัญทางสถิติที่ระดับ 0.05 ดังนั้น ยอมรับสมมติฐานที่ 8

ตาราง 2 อิทธิพลทางตรง (Direct Effect: DE) อิทธิพลทางอ้อม (Indirect Effect: IE) และอิทธิพลรวม (Total Effect: TE) ของโมเดลการสนับสนุนแรงเสริมและรางวัลภายในที่ส่งผลต่อพฤติกรรมความจงรักภักดีต่อองค์กรและผลการปฏิบัติงานของพนักงานในอุตสาหกรรมซอฟต์แวร์ในประเทศไทย

ตัวแปรสาเหตุ (antecedents)	ตัวแปรผล (consequences)								
	IR			LBO			JP		
	DE	IE	TE	DE	IE	TE	DE	IE	TE
SR	0.797	-	0.797	0.907	0.053	0.960	0.776	0.026	0.802
IR	-	-	-	0.066	-	0.066	0.865	-	0.865
LBO	-	-	-	-	-	-	0.548	-	0.548
R ²	0.636			0.925			0.511		

*p<0.05

5. อภิปรายผลการวิจัย

จากการวิเคราะห์โมเดลการสนับสนุนแรงเสริมและรางวัลภายในที่ส่งผลต่อพฤติกรรมความจงรักภักดีต่อองค์กร และผลการปฏิบัติงานของพนักงานในอุตสาหกรรมซอฟต์แวร์ในประเทศไทย พบว่า ค่าสถิติไคสแควร์ (p-value of chi-square) เท่ากับ 0.000 ซึ่งมีค่าน้อยกว่า 0.05 ทำให้ไม่ผ่านเกณฑ์ ซึ่งอาจเป็นเพราะกลุ่มตัวอย่างมีขนาดใหญ่ จึงมีโอกาสทำให้เกิดนัยสำคัญทางสถิติได้มาก โดยวิธีการที่แนะนำ คือ การพิจารณาค่าไคสแควร์สัมพัทธ์ (relative chi-square หรือ CMIN/DF) (Kline, 2011; กัลยา วานิชย์บัญชา, 2557) ซึ่งค่าไคสแควร์สัมพัทธ์ เท่ากับ 2.958 ซึ่งมีค่าน้อยกว่า 3 จึงถือว่าผ่านเกณฑ์ ประกอบกับค่าดัชนีทุกตัวมีค่าผ่านเกณฑ์ ตลอดจน SR มีค่า PC= 0.749; PV= 0.500, IR มีค่า PC= 0.749; PV= 0.500, LBO มีค่า PC= 0.742; PV= 0.500 และ JP มีค่า PC= 0.666; PV= 0.501 ดังนั้น สามารถสรุปได้ว่าโมเดลการวิจัยที่พัฒนาขึ้นมีความสอดคล้องกลมกลืนกับข้อมูลเชิงประจักษ์

สอดคล้องกับทฤษฎีการแลกเปลี่ยนทางสังคม ซึ่งยอมรับว่ามนุษย์ทุกคนย่อมมีการแลกเปลี่ยนระหว่างกัน บนรากฐานทฤษฎีที่ว่ามนุษย์เป็นสิ่งมีชีวิตที่มีเหตุผลที่พยายามมองหาผลตอบแทนและหลีกเลี่ยงการลงโทษ (Homans, 1958) ตลอดจนมีจุดเน้นอยู่ที่การพึ่งพาอาศัยซึ่งกันและกัน ผ่านการแลกเปลี่ยนทรัพยากรระหว่างบุคคลที่มีความเกี่ยวข้องกันทางสังคม (Emerson, 1976; Chang et al., 2015) กล่าวคือ พนักงานทุกคนย่อมมีความคาดหวังผลประโยชน์จากองค์กร ได้แก่ ประสบการณ์การทำงานเชิงบวก การเสริมสร้างพลังอำนาจ และการสนับสนุนจากหัวหน้างาน ซึ่งหากพนักงานเกิดการรับรู้ว่ามีผลประโยชน์นั้นมีความสอดคล้องและเป็นไปดังที่ต้องการจะทำให้พนักงานเกิดความรู้สึกที่ตนเองได้รับรางวัลภายใน ได้แก่ ความรู้สึกถึงการมีความหมาย ความรู้สึกถึงความสำเร็จ และความรู้สึกถึงการได้รับการยอมรับและยกย่อง และพนักงานจะตอบสนองกลับไปไปในกระบวนการแลกเปลี่ยนทางสังคมด้วยการแสดงพฤติกรรมความจงรักภักดีต่อองค์กร ได้แก่ ความตั้งใจคงอยู่ ความผูกพันด้านจิตใจ และความพึงพอใจในงาน ประกอบกับมีความตั้งใจในการปฏิบัติงานส่งผลทำให้ผลการปฏิบัติงานของพนักงานทั้งในแง่ของผลการปฏิบัติงานในเนื้องาน และพฤติกรรมนอกเหนือจากงานเป็นไปในทิศทางที่ดีขึ้น ซึ่งสะท้อนให้ประสิทธิภาพการดำเนินงานขององค์กรดีขึ้นตามไปด้วย ซึ่งถือเป็นการแลกเปลี่ยนซึ่งกันและกันระหว่างพนักงานและองค์กร (Molm, Peterson and Takahashi, 1999; Colquitt et al., 2013)

นอกจากนี้ยังสอดคล้องกับทฤษฎีการเรียนรู้ทางสังคม ซึ่งมุ่งเน้นไปที่การเรียนรู้ที่เกิดขึ้นในบริบททางสังคมและวิธีการที่คนเรียนรู้จากคนอื่น (Bethards, 2014) ที่อยู่บนพื้นฐานของประสบการณ์และการยอมรับในบรรทัดฐานทางสังคม และก่อให้เกิดเป็นพฤติกรรมใหม่ (Bandura, 1977) กล่าวคือ พนักงานจะเกิดการเรียนรู้และแสดงพฤติกรรมความจงรักภักดีอย่างคงทนถาวรเมื่อพนักงานเรียนรู้จากพนักงานคนอื่น ๆ ในองค์กรเกี่ยวกับการได้รับแรงเสริมต่างๆ จนเกิดการเรียนรู้และนำมาเป็นต้นแบบเพื่อกระทำตามจนตนเองได้รับรางวัลภายใน ทำให้พนักงานมีพลังที่ก่อกำเนิดพฤติกรรมที่ดีอันจะส่งผลให้ผลการปฏิบัติงานของตนเองมีประสิทธิภาพ ดังที่ Chang et al. (2015) กล่าวว่า การเรียนรู้ทางสังคมได้รับอิทธิพลมาจากการรับรู้สมรรถนะของตนเองและการรับรู้จากบุคคลอื่นในองค์กร ซึ่งอยู่ภายใต้กระบวนการสร้างการเรียนรู้ที่เกิดจากการสังเกตรูปแบบหรือสัญลักษณ์ กระบวนการที่ทำซ้ำเดิม กลยุทธ์ รูปแบบงาน ตลอดจนทักษะที่สะท้อนออกมาเป็นรูปแบบที่ชัดเจน (Bandura, 1977) และทฤษฎีการจูงใจ กล่าวคือ องค์กรจะสามารถจูงใจพนักงานให้แสดงพฤติกรรมต่างๆ ได้ โดยการจูงใจนั้นต้องสอดคล้องกับสิ่งที่พนักงานคาดหวังจึงจะนำไปสู่การสร้างรางวัลภายในขึ้นในภายตัวพนักงาน ซึ่งองค์กรสามารถเสนอสิ่งจูงใจผ่านการสนับสนุนแรงเสริมต่างๆ เข้าไปในสถานการณ์ที่พนักงานต้องเผชิญ ได้แก่ ประสบการณ์การทำงานเชิงบวก การเสริมสร้างพลังอำนาจ และการสนับสนุนจากหัวหน้างาน ซึ่งปัจจัยที่กล่าวมานี้ถือเป็นการตอบสนองจากองค์กรตามลำดับขั้นความต้องการและความคาดหวังของพนักงาน จึงส่งผลทำให้พนักงานเกิดความรู้สึก

ว่าตนเองได้รับรางวัลภายในที่มีคุณค่าอย่างแท้จริง ซึ่ง Chen, Ellis and Suresh (2016) กล่าวว่า คุณค่าและความสำคัญของรางวัลหรือผลตอบแทนและความคาดหวังของการได้มาซึ่งผลลัพธ์หรือผลตอบแทนมีบทบาทสำคัญในการเป็นตัวแปรกลางที่ส่งผลกระทบต่อกิจกรรมในระดับองค์การ และกิจกรรมระหว่างองค์การ และในทางตรงกันข้ามองค์การก็มีความคาดหวังในตัวพนักงานเช่นเดียวกัน โดยต้องการให้พนักงานแสดงพฤติกรรมที่มีความจงรักภักดีและมีผลการปฏิบัติงานที่ดี ซึ่งเมื่อต่างฝ่ายต่างมีความคาดหวังให้ฝั่งตรงข้ามตอบสนองสิ่งที่ต้องการกลับมา จึงเกิดการแสดงพฤติกรรมที่นำไปสู่การบรรลุความคาดหวังนั้น ๆ แต่หากพนักงานไม่มีความคาดหวังเกี่ยวกับการทำงานจะทำให้พนักงานมีผลการปฏิบัติงานที่ไม่มีประสิทธิภาพและมีโอกาสที่จะกระทำการทุจริตมากขึ้น (Wardayati, 2016) ดังนั้น รางวัลภายในจึงเป็นพลังผลักดันให้พนักงานมีพฤติกรรมแสดงออกที่มีความแข็งแกร่งมากขึ้น เนื่องจากการกระทำที่มีความรู้สึกภายในโดยปราศจากการบังคับใด ๆ นอกจากนี้ ยังมีผลการวิจัยหลายงานที่พบอิทธิพลทางตรงและอิทธิพลทางอ้อมเชิงบวกของตัวแปรทั้ง 4 กลุ่ม ได้แก่ การสนับสนุนแรงเสริม รางวัลภายใน พฤติกรรมความจงรักภักดีต่อองค์กร และผลการปฏิบัติงาน (Stumpf et al., 2016; Tippratum, 2016; Wang et al., 2017)

6. ประโยชน์ของการวิจัย

โมเดลการวิจัยนี้สามารถอธิบายปรากฏการณ์บริบทของอุตสาหกรรมซอฟต์แวร์ในประเทศไทยได้ดี เนื่องจากการขยายตัวของเศรษฐกิจดิจิทัลในปัจจุบันทำให้อุตสาหกรรมซอฟต์แวร์เติบโตอย่างต่อเนื่อง ทำให้โปรแกรมเมอร์มีบทบาทสำคัญในการขับเคลื่อนองค์การเป็นอย่างยิ่ง เพราะองค์การที่ต้องการอยู่รอดและเติบโตในอุตสาหกรรมซอฟต์แวร์ในระยะยาว จำเป็นต้องสร้างทรัพย์สินทางปัญญาจากการผลิตซอฟต์แวร์คุณภาพสูงที่ตอบโจทย์เฉพาะสาขาธุรกิจ จากการใช้ทักษะและความเชี่ยวชาญของโปรแกรมเมอร์ที่มีอยู่ให้เกิดประโยชน์สูงสุด ประกอบกับพยายามค้นหาและรักษาโปรแกรมเมอร์ที่มีคุณภาพให้อยู่กับองค์การในระยะยาว ผลการวิจัยนี้จึงมีส่วนช่วยในการพัฒนาพฤติกรรมความจงรักภักดีต่อองค์กรและผลการปฏิบัติงานผ่านรางวัลภายในและการสนับสนุนแรงเสริมของโปรแกรมเมอร์ได้อย่างเป็นรูปธรรม

7. ข้อเสนอแนะสำหรับการวิจัยในอนาคต

7.1 สามารถนำโมเดลการวิจัยที่พัฒนาขึ้นมาศึกษาและต่อยอดในเชิงลึก ด้วยวิธีวิจัยวิทยาเชิงคุณภาพ เช่น การวิเคราะห์วาทกรรม (discourse analysis) เพื่อให้ได้มาซึ่งตัวบท (text) ในการนำไปเป็นตัวแปรสำหรับการศึกษาวิชาวิจัยเชิงลึกต่อไป หรือการสร้างทฤษฎีฐานราก (grounded theory) เพื่ออธิบายอย่างเฉพาะเจาะจงกับบริบทที่ต้องการศึกษา โดยมุ่งเน้นความสอดคล้องกับสถานการณ์การปฏิบัติจริง และสะท้อนความรู้สึกนึกคิดของกลุ่มนั้นๆ ได้ครอบคลุมทุกมิติ

7.2 สามารถพัฒนาหรือปรับปรุงโมเดลการวิจัยด้วยการเพิ่มเติมตัวแปรอื่นๆ ที่ผ่านการศึกษาและทบทวนวรรณกรรมอย่างเป็นระบบ ตลอดจนผ่านการยืนยันด้วยผู้ทรงคุณวุฒิที่มีประสบการณ์และความเชี่ยวชาญในบริบทที่ศึกษา เช่น ความเหนื่อยหน่ายในงาน การสร้างแรงบันดาลใจ การเป็นองค์การสมรรถนะสูง เป็นต้น

เอกสารอ้างอิง

- กัลยา วานิชย์บัญชา. (2550). *การวิเคราะห์สถิติ: สถิติสำหรับการบริหารและวิจัย*. พิมพ์ครั้งที่ 10. กรุงเทพฯ: ภาควิชาสถิติ คณะพาณิชยศาสตร์และการบัญชี จุฬาลงกรณ์มหาวิทยาลัย.
- ชลธิชา ทิพย์ประทุม, จิราวรรณ คงคล้าย และเฉลิมชัย กิตติศักดิ์วิน. (2560). บทบาทของรางวัลในการบริหารทรัพยากรมนุษย์. *วารสารบัณฑิตศึกษา มหาวิทยาลัยราชภัฏวไลยอลงกรณ์ ในพระบรมราชูปถัมภ์*, 11(1), 190-201.
- ชลธิชา ทิพย์ประทุม. (2560). องค์ประกอบของรางวัลภายในในมหาวิทยาลัยราชภัฏจันทรเกษม. *Proceeding การประชุม นำเสนอผลงานวิชาการระดับชาติ มหาวิทยาลัยอีสเทิร์นเอเซีย*, 167-168.

การพัฒนาโมเดลการสนับสนุนแบบเสริมและรางวัลภายในที่ส่งผลต่อพฤติกรรมความจงรักภักดีต่อองค์กร ฯ / ชลธิชา กิพย์ประทุม และคณะ

- เดลินิวส์. (2560). ปัญหาโปรแกรมเมอร์ขาดตลาด. ค้นเมื่อ 21 กุมภาพันธ์ 2560, จาก <http://www.dailynews.co.th/article/>
- ประจักษ์ ภัทธิศัน. (2559). เอกสารประกอบการฝึกอบรมสร้างนักวิจัยรุ่นใหม่: การตรวจสอบคุณภาพเครื่องมือวิจัย.
กรุงเทพฯ: มหาวิทยาลัยราชภัฏบ้านสมเด็จเจ้าพระยา.
- พงษ์รัตน์ ทวีรัตน์. (2540). วิธีการวิจัยทางพฤติกรรมศาสตร์และสังคมศาสตร์. พิมพ์ครั้งที่ 8. กรุงเทพฯ: สำนักทดสอบทางการศึกษาและจิตวิทยา มหาวิทยาลัยศรีนครินทรวิโรฒ ประสานมิตร.
- ยุทธ igoวรรณ. (2556). การวิเคราะห์สถิติหลายตัวแปรสำหรับงานวิจัย. กรุงเทพฯ: สำนักพิมพ์แห่งจุฬาลงกรณ์มหาวิทยาลัย.
- สมาคมโปรแกรมเมอร์ไทย. (2560). ตลาดโปรแกรมเมอร์. ค้นเมื่อ 12 กุมภาพันธ์ 2560. จาก <http://thaiprogrammer.org/objectives/>
- สุภมาส อังสุโชติ, สมถวิล วิจิตรวรรณ และรัชนีกุล ภิญโญภาณุวัฒน์. (2554). สถิติวิเคราะห์สำหรับการวิจัยทางสังคมศาสตร์และพฤติกรรมศาสตร์: เทคนิคการใช้โปรแกรม LISREL. พิมพ์ครั้งที่ 3. กรุงเทพฯ: เจริญดีมีนคองการพิมพ์.
- สำนักงานส่งเสริมอุตสาหกรรมซอฟต์แวร์แห่งชาติ (องค์การมหาชน). (2558). อุตสาหกรรมซอฟต์แวร์ในยุคเศรษฐกิจดิจิทัล (Software industry in the Digital Economy Era). กรุงเทพฯ: สำนักงานส่งเสริมอุตสาหกรรมซอฟต์แวร์แห่งชาติ (องค์การมหาชน).
- Ambrose, Maureen. L. & Kulik, Carol. T. (1999). Old friends, new faces: Motivation research in the 1990s. *Journal of Management*, 25, 231-292.
- Armstrong, Michael. (2007). *A handbook of Employee Reward Management and Practice*. 2nd ed. London and Philadelphia: Kogan.
- Bandura, Albert. (1977). *Social learning theory*. New Jersey: Prentice-Hall.
- Bethards, Melody. L. (2014). Applying Social Learning Theory to the Observer Role in Simulation. *Clinical Simulation in Nursing*, 10, 65-69.
- Callea, Antonino, Urbini, Flavio & Chirumbolo, Antonio. (2016). The mediating role of organizational identification in the relationship between qualitative job insecurity, OCB and job performance. *Journal of Management Development*, 35(6), 735-746.
- Cao, Z., Chen, J. & Song, Y. (2013). Does Total Rewards Reduce the Core Employees' Turnover Intentions? *International Journal of Business and Management*, 8(20), 62-75.
- Chang, Hsin. Hsin. et al. (2015). Building long-term partnerships by certificate implementation: a social exchange theory perspective. *Journal of Business & Industrial Marketing*, 30(7), 867-879.
- Chen, Liang., Ellis, Scott. C. & Suresh, Nallan. (2016). A supplier development adoption framework using expectancy theory. *International Journal of Operations & Production Management*, 36(5), 592-615.
- Chiboiwa, Malvern. W., Samuel, Michael. O. and Chipunza, Crispin. (2010). An Examination of Employee Retention Strategy in a Private organization in Zimbabwe. *African Journal of Business Management*, 4(10), 2103-2109.

การพัฒนาโมเดลการสนับสนุนแรงเสริมและรางวัลภายในที่ส่งผลต่อพฤติกรรมความจงรักภักดีต่อองค์กร ฯ / ชลธิชา ทัพย์ประทุม และคณะ

- Colquitt, Jason. A. et al. (2013). Justice at the millennium, a decade later: a meta-analytic test of social exchange and affect-based perspectives. *Journal of Applied Psychology*, 98(2), 199.
- Conger, Jay. A. & Kanungo, Rabindra. N. (1988). The empowerment process: Integrating theory and practice. *Academy of Management Review*, 13, 471-482.
- Crano, William. D., Brewer, Marilyn. B. & Lac, Alvaro. (2015). *Principles and Methods of social research*. 3rd ed. New York: Routledge.
- Dehghani, Saleh., Gharooni, Amin. & Arabzadeh, Atefeh. (2014). Staff Empowerment, Entrepreneurial Behaviors and Organizational Efficiency in Iranian Headquarter Education. *Social and Behavioral Sciences*, 109,1130-1141.
- Emerson, Richard. M. (1976). Social exchange theory. *Annual Review of Sociology*, 2, 335-362.
- Gomez, Carolina. & Rosen, Benson. (2001). The leader-member exchange as a link between managerial trust and employee empowerment. *Group & Organization Management*, 26, 53-69.
- Frank, Fredric. D., Finnegan, Richard. P. & Taylor, Craig. R. (2004). The Race for Talent: Retaining and Engaging Workers in the 21st Century. *Human Resource Planning*, 27(3), 12-25.
- Gill, Ali. (2007). O2 makes work a rewarding experience: How to update rewards to match employee needs. *Strategic HR Review*, 6(6), 20-23.
- Hatice, Ozutku. (2012). The Influence of Intrinsic and Extrinsic Rewards on Employee Results: An Empirical Analysis in Turkish Manufacturing. *Industry Business and Economics Research Journal*, 3(3), 29-48.
- Homans, George. C. (1958). Social behavior as exchange. *American Journal of Sociology*, 63(6), 597-606.
- Johari, Johanim. & Yahya, Khulida. K. (2016). Job characteristics, work involvement, and job performance of public servants. *European Journal of Training and Development*, 40(7), 554-575.
- Kline, Rex B. (2011). *Principles and practice of structural equation modeling*. 3rd ed. New York: The Guilford Press.
- Lardner, Sarah. (2015). Effective reward ensures effective engagement. *Strategic HR Review*, 14(4), 131-134.
- Lutz, Kai. et al. (2012). The rewarding value of good motor performance in the context of monetary incentives. *Neuropsychological*, 50, 1739-1747.
- Macey, William. H. & Schneider, Benjamin. (2008). The meaning of employee engagement. *Industrial and Organizational Psychology*, 1, 3-30.
- Meleddu, Marta., Paci, Raffaele. & Pulina, Manuela. (2015). Repeated behaviour and destination loyalty. *Tourism Management*, 50, 159-171.
- Meng, Yi. et al. (2015). Supervisors' leadership and health science researchers' intrinsic motivation. *Nankai Business Review International*, 6(1), 68-81.
- Molm, Linda. D., Peterson, Gretchen. & Takahashi, Nobuyuki. (1999). Power in negotiated and reciprocal exchange. *American Sociological Review*, 64(6), 876-890.

- Pinprayong, Boriboon. & Siengtai, Sununta. (2012). Restructuring for organizational efficiency in the banking sector in thailand: a case study of siam commercial bank. *Far East Journal of Psychology and Business*, 8(2), 29-42.
- Rashid, Zabid. A., Sambasivan, Murali. & Johari, Juliana. (2003). The influence of corporate culture and organisational commitment on performance. *Journal of Management Development*, 22(8), 708- 728.
- Rovinelli, Richard. J. & Hambleton, Ronald. K. (1977). On the use of content specialists in the assessment of criterion-referenced test item validity. *Dutch Journal of Educational Research*, 2, 49-60.
- Spreitzer, Gretchen. M., Kizilos, Mark. A. & Nason, Stephen. W. (1997). A dimensional analysis of the relationship between psychological empowerment and effectiveness, satisfaction, and strain. *Journal of Management* 23, 679- 704.
- Stumpf, Stephen A. et al. (2013). Employees and change initiatives: intrinsic rewards and feeling valued. *Journal of Business Strategy*, 34(2), 21-29.
- Stumpf, Stephen A. et al. (2016). Leading to intrinsically reward professionals for sustained engagement. *Leadership & Organization Development Journal*, 37(4), 467- 486.
- Thomas, Kenneth. W. & Tymon, Walter.G. Jr. (1994). Does empowerment always work: understanding the role of intrinsic motivation and personal interpretation. *Journal of Management Systems*, 6(2), 1-13.
- Thomas, Kenneth. W. & Tymon, Walter.G. Jr. (1997). Bridging the motivation gap in total quality. *Quality Management Journal*, 4(2), 80-96.
- Tippratum, Chonticha. (2016). Intrinsic reward of retirees: study for grounded theory. *Proceeding The 41st National and 5th International Graduate Research Conference Valaya Alongkorn Rajabhat University under the Royal Patronage*. 45-56.
- Tymon, Walter.G. Jr., Stumpf, Stephen. A. & Doh, Jonathan. P. (2010). Exploring Talent Management in India: The Neglected Role of Intrinsic Rewards. *Journal of World Business*, 45(2), 109-121.
- Wang, Jijie. et al. (2017). Impacts of organizational commitment, interpersonal closeness, and Confucian ethics on willingness to report bad news in software projects. *The Journal of Systems and Software*, 125, 220-233.
- Wardayati, Siti. M. (2016). The implement of COSO concept in "Vroom" expectancy theory on PT. UMC Zusuki Jember. *Procedia-Social and behavioral sciences*, 219, 784-791.
- Yap, Jo. En., Bove, Liliana. L. & Beverland, Michael. B. (2009). Exploring the Effects of Different Reward Programs on In-Role and Extra-Role Performance of Retail Sales Associates. *Qualitative Market Research: An International Journal*, 12(3), 279-294.